

Bajantes para escombros – Rubble Chutes

LA ÚNICA BAJANTE DE GOMA DEL MUNDO

Fiel-Kanguro presenta la única Bajante de Escombros fabricada en Goma de Neumático, con importantes ventajas respecto las fabricadas en plástico: polietileno o polipropileno.

- Durabilidad. El material es similar al de los neumáticos de automoción, y puede soportar años del trabajo más duro y continuado. Muy apreciada en el mercado de ALQUILER de bajantes.
- Seguridad. Columnas de bajantes sin roturas ni atascos. No existe el peligro de escombros que escape por roturas o descolgamientos. No hay tramos rotos que precipiten una sección de la columna.
- Cadenas extra-reforzadas. 7 mm de espesor DIN 763. Carga de trabajo 725 Kg en cada cadena.
- Reducción del Ruido. La Goma de Neumático silencia el ruido del escombros según desciende por la columna. De gran importancia para obras en entornos urbanos. Las bajantes de plástico o metal producen un estruendo inaceptable en el centro de las ciudades. Muchos municipios europeos obligan al uso de materiales de efecto insonorizador para obras de construcción o reforma en núcleos urbanos.

La gran diferencia con otros materiales lo produce la flexibilidad extrema de la Goma de Neumático, combinada con su resistencia. Los impactos son absorbidos a través de la deformación elástica, no producen roturas como en los materiales plásticos. En efecto, la Goma de Neumático es lo bastante elástica para generar este efecto, y a la vez suficientemente dura para no ser cortada por el escombros en su descenso.

Valores medios de Control de Calidad en nuestro laboratorio:

Densidad	1,15
Dureza	98° Shore A
Resistencia a la abrasión	310 mm ³
Esfuerzo de rotura	124 kg/cm ²
Alargamiento a la rotura	50 %

BAJANTES DE GOMA



Bajante tramo recto
Rubber standard section
Cadena DIN 763 Ø 7mm
Largo 1.1 m – espesor 10mm

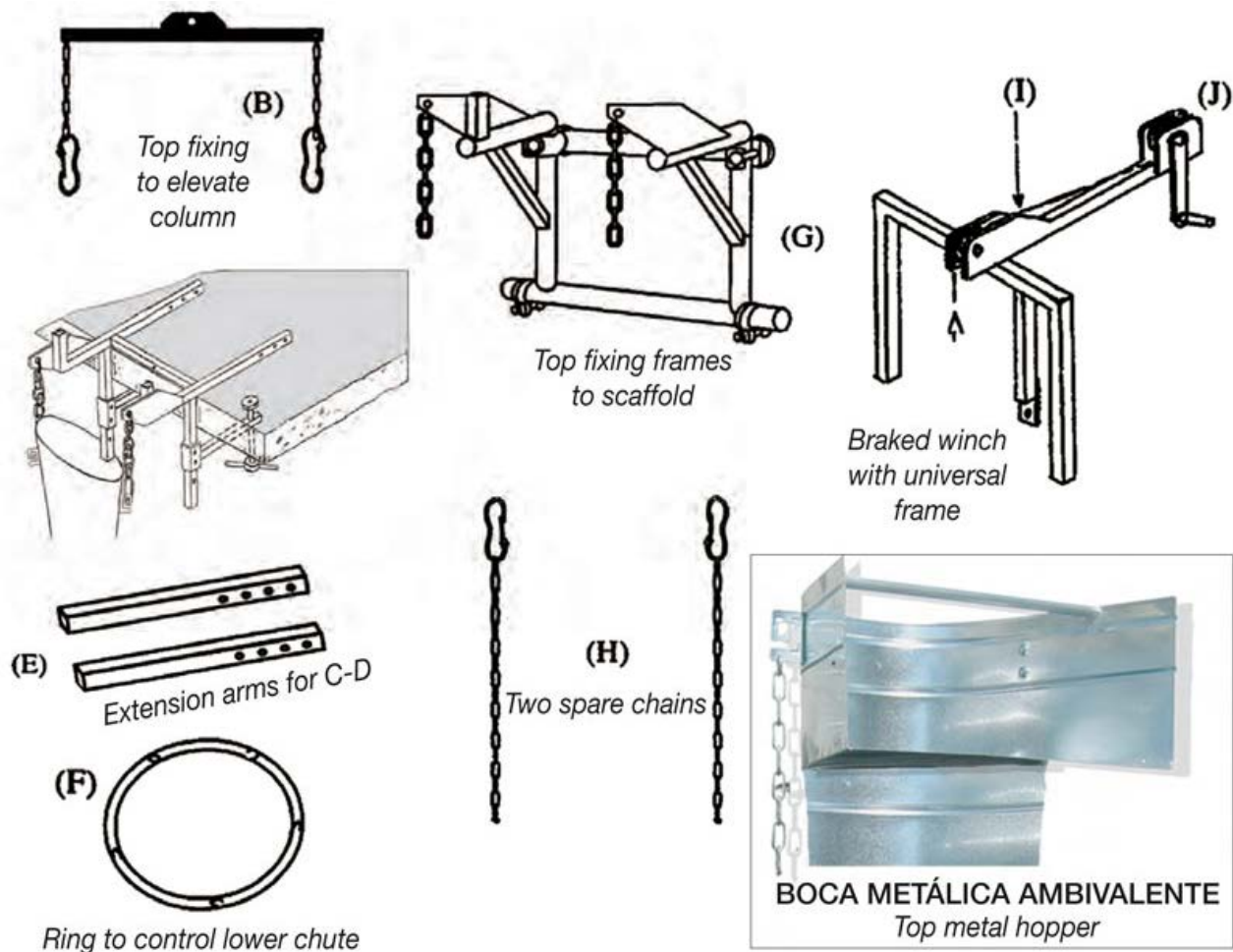


Bajante descarga lateral
Rubber side-entry section
Largo 1.1 m – espesor 10 mm



Bajante boca inicial metálica incorporada
Rubber chute with top metal hopper
Largo 1.5m – espesor 10 mm

MODELO	Medidas	N/ Ref.	EAN-CODE	Peso/Kg. <i>Weight/ Kg.</i>	U. Embalaje <i>Packing U.</i>	U. palet <i>U. palet</i>
Bajante tramo recto <i>Rubber standard section</i>	Ø max/min. 510/380 mm	1010521	84 24775 105159	14.87	3	
Bajante descarga lateral <i>Rubber side-entry section</i>	Ø max/min. 510/380 mm	1010523	84 24775 105180	19.41	1	
Bajante boca metálica <i>Rubber chute w/ top metal hopper</i>	Ø max/min. 510/380 mm	1010525	84 24775 105258	24.47	1	

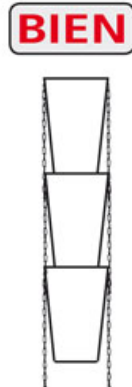



COMPLEMENTOS	N/ Ref.	EAN-CODE	Peso/Kg. Weight/ Kg.	U. Embalaje Packing U.	U. palet U. palet
(B) Balancín enganche columna	1030901	84 24775 309014	3		
(C-D) Soporte fijación a obra (ventana, balcón, mirador, forjado, etc.) (con 2 gatos)	1030902	84 24775 309021	26		
(E) Brazo de extensión para elementos (C-D) (2 unidades)	1030896	84 24775 309038	2		
(F) Aro conductor maniobra	1030904	84 24775 309045	1,07		
(G) Soporte fijación andamio (con 2 abrazaderas)	1030905	84 24775 309052	15,80		
(H) Juego de cadenas con mosquetón (2 unidades)	1030906	84 24775 309069	2		
(I) Chasis elevador para torno manual	1030909	84 24775 309090	10		
(J) Torno manual (con 15 m. de cable 4 mm. Máxima carga de elevación 12 bajantes)	1030805	84 24775 308055	4		
BOCA METÁLICA AMBIVALENTE Top metal hopper	1200206	84 24775 002069	9,88		

BAJANTES DE GOMA – INSTRUCCIONES PARA EL MONTAJE

SEGURIDAD

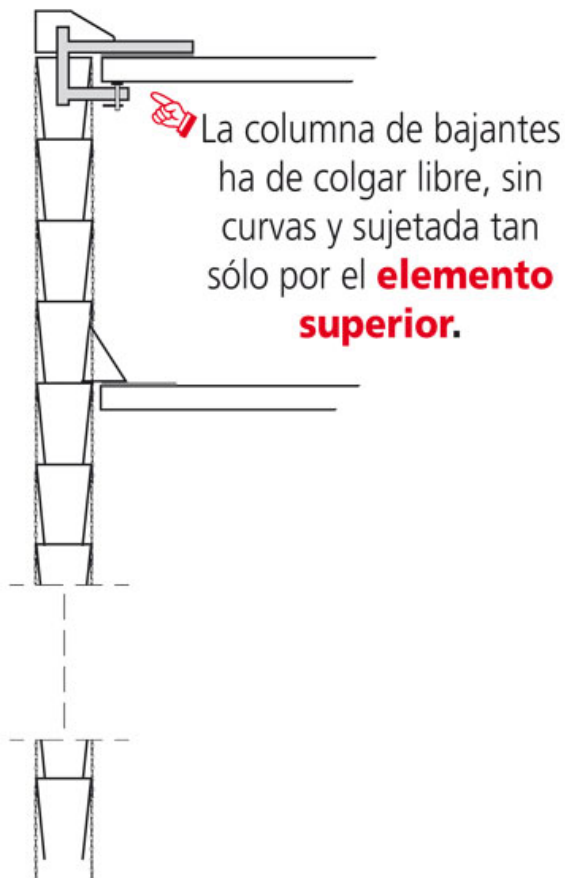
Normas **imprescindibles** para el montaje:




 Las cadenas de los bajantes siempre deben estar colgando hacia abajo, **nunca hacia arriba**.

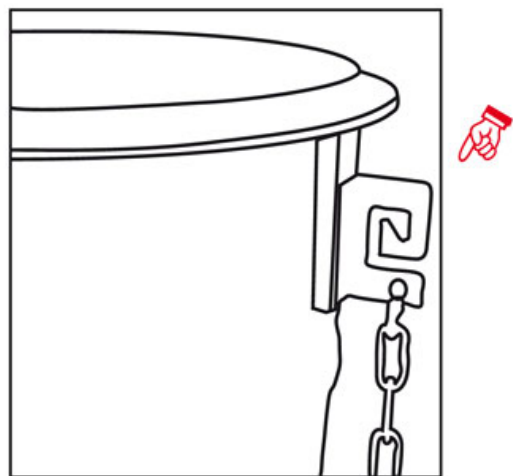


 Se pueden solicitar **juegos de cadenas** con mosquetones para la primera de las bajantes.



 La columna de bajantes ha de colgar libre, sin curvas y sujeta tan sólo por el **elemento superior**.

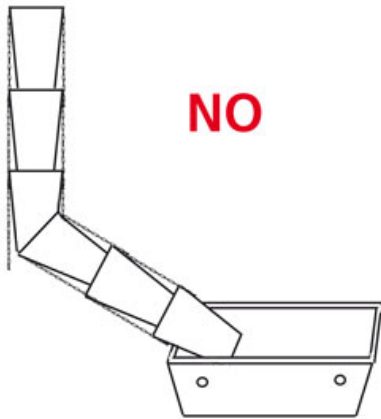
Enganche de **SEGURIDAD**



CURVAS: ES CONVENIENTE seguir las instrucciones.

IZQUIERDA: Lo que **NO** se debe hacer.

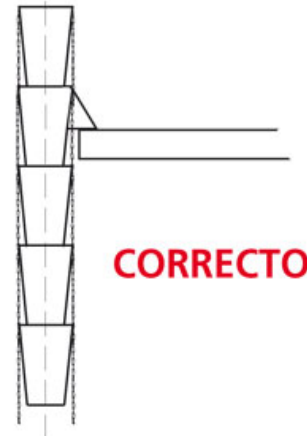
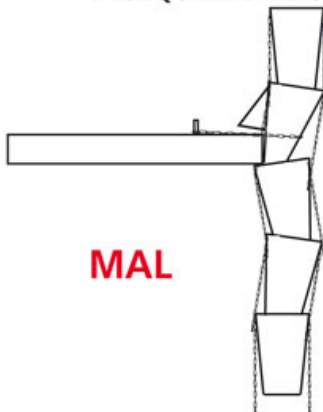
DERECHA: **ÁNGULO PERFECTO**



BOCA DESCARGA LATERAL

NO OBLIGAR SOBRE LA PARED
DESEQUILIBRANDO LA COLUMNA

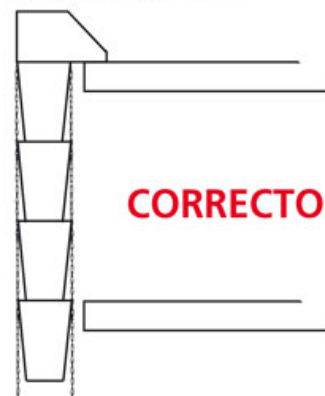
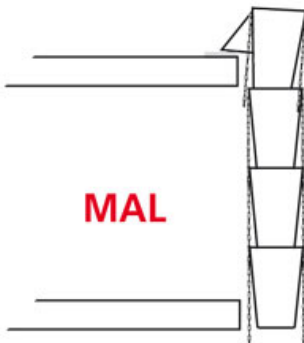
SI, MANTENER VERTICAL
A LA COLUMNA



BOCA DESCARGA INICIAL O PRINCIPAL

NO EMPEZAR LA COLUMNA
CON DESCARGA LATERAL

BOCA DESCARGA AMBIVALENTE
SUELTA O ATORNILLADA



BAJANTES DE PLÁSTICO PARA ESCOMBROS

Bajante tramo recto
Plastic straight section
 Cadena DIN 763 Ø 6 mm

Alto 1.10 m espesor 6 mm



Bajante tramo recto boca de plástico atornillada
Section with plastic hopper

Alto 1.50 m espesor 6 mm



NERVADO CONTRA EL DESGASTE
ANTI-WEAR INTERIOR RIBS



MODELO	Medidas	N/ Ref.	EAN-CODE	Peso/Kg. <i>Weight/ Kg.</i>	U. Embalaje <i>Packing U.</i>	U. palet <i>U. palet</i>
Bajante tramo recto <i>Plastic straight section</i>	Ø max/min. 470/380 mm	1040521	84 24775 405211	8,40		
Bajante con boca plástico <i>Section with plastic hopper</i>	Ø max/min. 510/380 mm	1040535	84 24775 405358	13,57		