

Torres de trabajo móviles (I): normas constructivas

Introducción

En la industria en general y en el sector de la construcción en particular, existen cantidad de trabajos de acabado, reparación y mantenimiento en los que no está justificado el montaje de un andamio fijo, pero sí la utilización de una torre de trabajo móvil; este equipo se monta con relativa facilidad y al poder trasladarse puede estar permanentemente montado y almacenarse en un lugar apropiado cuando no se utilice.

El objetivo de esta NTP es la descripción de las torres de trabajo móviles, los riesgos y factores de riesgo y las medidas de prevención y protección frente a estos riesgos, principalmente, mediante la descripción de las características constructivas y de estabilidad.

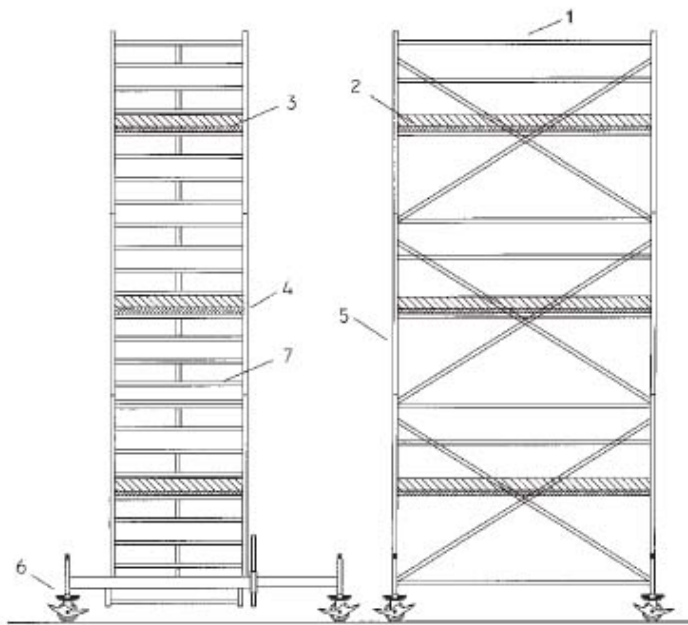
Definición. Utilización. Clasificación

Definición y utilización

Las torres de trabajo móviles son estructuras de andamio tubular montadas utilizando elementos prefabricados y capaces de ser desplazadas manualmente sobre superficies lisas y firmes, son autoportantes, tienen una o más plataformas de trabajo y el conjunto más simple apoya sobre cuatro montantes nivelados con la ayuda de cuatro ruedas dotadas de un sistema de frenado y adecuada capacidad de carga. Las estructuras también pueden estar montadas con marcos estructurales a modo de escala vertical. Las distintas partes que componen una torre de trabajo móvil se pueden ver en la Fig. 1.

Se utilizan para trabajos de inspección, trabajos de rápida ejecución y operaciones que no impliquen un acopio importante de materiales sino la cantidad de ellos que deben utilizarse de inmediato, como por ejemplo los propios de limpieza, pintura, carpintería, tejadores, revestimientos, enyesados, saneamientos, pequeños trabajos de rehabilitación de fachadas, etc. En la industria en general se utiliza para trabajos de mantenimiento en altura, construcciones industriales y en otros casos que exijan un andamio ligero pero que, al mismo tiempo, pueda ofrecer una cómoda superficie de trabajo y una determinada capacidad de carga.

Figura 1
Torre de trabajo móvil de marcos estructurales con escala



1. Barandillas.
2. Rodapiés.
3. Plataforma de trabajo con trampilla
4. Plataforma intermedia con trampilla.
5. Marco.
6. Ruedas.
7. Escala.

Clasificación

Las torres de trabajo móviles pueden ser de dos clases, en función de las cargas que pueden soportar las plataformas de trabajo, según la norma UNE-HD.1004:1994. Ver tabla 1.

Tabla 1
Cargas de cálculo para las plataformas de trabajo

CLASE	CARGA UNIFORMEMENTE REPARTIDA SOBRE EL PISO (estática)		CARGA CONCENTRADA EN UNA SUPERFICIE 500 mm ² (estática)	
	kN/m ²	Kg/m ²	kN	Kg
2	1,50	150	1,50	150
3	2,00	200	1,50	150

Sobre dicha tabla se debe indicar:

- Que ninguna plataforma deberá tener una capacidad de resistencia inferior a la especificada para un andamio de clase 2.
- Cuando las plataformas están sometidas a una carga concentrada en una superficie de 500 x 500 mm² la flecha máxima no debe exceder 1/100 de la separación entre apoyos.
- Si la separación entre apoyos de las plataformas es de 2 m o más y está sometida una de ellas a una carga concentrada en una superficie de 500 x 500 mm², la diferencia máxima de nivel entre dos plataformas contiguas una cargada y otra no, no debe exceder de 25 mm.

Riesgos y factores de riesgo

A continuación se relacionan los principales riesgos presentes en las torres de trabajo móviles, junto a sus causas más habituales.

Caídas a distinto nivel

- Montaje o desmontaje incorrecto de la estructura o de las plataformas de trabajo.
- Anchura insuficiente de la plataforma de trabajo.
- Ausencia de barandillas de seguridad en la plataforma de trabajo.
- Acceder a la zona de trabajo trepando por el exterior de la estructura.

- Vuelco del andamio por estar incorrectamente apoyado en el suelo, no estabilizado o superar sin las debidas medidas correctoras (viga de inicio, estabilizador inclinado o lastre) la altura máxima en relación al lado menor de su polígono de sustentación.
- Rotura de la plataforma de trabajo por sobrecarga, deterioro o mal uso de la misma.
- Alteración del cierre de las trampillas de acceso a las distintas plantas de trabajo de la torre dejándolas abiertas en la fase de trabajo.

Derrumbe de la estructura

- Hundimiento o reblandecimiento de toda o parte de la superficie de apoyo.
- Deformación o rotura de uno o varios de los elementos constituyentes de la torre de trabajo por mal estado o resistencia insuficiente (por ejemplo rotura del soporte de una rueda).
- Montaje incorrecto por ausencia de diagonales, estabilizadores, tirantes, etc. cuando el tipo y la altura de la torre así lo aconsejen.
- Montaje o desmontaje sin seguir las instrucciones de instalación.
- Sobrecarga de las plataformas de trabajo respecto a su resistencia máxima permitida.

Caída de materiales sobre personas y/o bienes

- Vuelco o hundimiento de la torre.
- Plataforma de trabajo carente de rodapiés.
- Rotura de una plataforma de trabajo.
- Caída de algún elemento de la estructura durante el montaje o desmontaje.

Contactos eléctricos directos o indirectos por proximidad a líneas eléctricas de AT y/o BT aéreas o en fachada

- No respetar las distancias de seguridad u otras medidas preventivas de las contempladas en el RD 614/2001.

Caídas al mismo nivel

- Falta de orden y limpieza en la superficie de las plataformas de trabajo.
- Golpes contra objetos fijos, en especial en la cabeza en pequeños desplazamientos
- Proximidad de elementos en el entorno del trabajo a realizar.
- Sobreesfuerzos durante los trabajos de montaje y desmontaje
- Manejo de cargas excesivas o deficiente manejo de las mismas.

Medidas de prevención y de protección

Las medidas de prevención y protección se desarrollan en base al cumplimiento de una serie de características constructivas y de estabilidad de la torre de trabajo. Complementariamente se dan recomendaciones de orden y limpieza, equipos de protección individual, señalización y otras medidas complementarias frente a riesgos específicos.

Características constructivas

En general las torres móviles se construyen en base a dos tipos diferenciados:

- Torres de aluminio, tanto la parte estructural como las plataformas, resultando el conjunto más ligero y fácil de transportar y montar.
- Torres de acero construidas con material multidireccional o construidas con sistemas de marcos (este último limitado a pequeñas alturas).

Materiales

Las plataformas de trabajo pueden ser de madera contrachapada y marco de aluminio o metálicas antideslizantes y cuando tengan el pavimento perforado la abertura máxima de los intersticios será de 25 mm.

Deben estar provistas de garras de encaje con seguro antidesmontaje que impida que el viento los pueda levantar y las habrá con trampilla abatible para el acceso.

La estructura de los andamios debe estar formada por tubos de aluminio o acero (pintados o galvanizados) con un diámetro de 48 mm.

Los materiales deben estar exentos de cualquier anomalía que afecten a su comportamiento, como pueden ser deformaciones en los

tubos, rodapiés con la madera agrietada, garras defectuosas, etc.

Cargas de cálculo de los elementos estructurales

Los requisitos mínimos de resistencia estructural, incluidos los pisos, y para la estabilidad y seguridad durante el desplazamiento de las torres se contemplan en la Tabla 2. Todas las cargas de servicio son estáticas.

Resistencia de la torre completa

Una vez montada la estructura de la torre debe ser capaz de resistir la combinación mas desfavorable de las cargas que se indican en la Tabla 3, tomando una línea en cada uno de los cinco grupos. Se ha tener en cuenta que la torre debe resistir todas las cargas que actúen sobre ella durante el montaje y desmontaje según las instrucciones del fabricante.

Tabla 2
Cargas de cálculo sobre los elementos estructurales

ELEMENTO	TIPO DE CARGA	VALOR DE LA CARGA
PISO	Uniformemente repartida sobre la superficie total:	1,50 kN/m ²
	Clase 2	
	Clase 3	2,00 kN/m ²
	Concentrada sobre una superficie de 500 mm ² en la posición mas desfavorable del piso	1,50 kN
	Concentrada sobre una superficie de 200 mm ² en la posición mas desfavorable del piso	1,00 kN
BARANDILLA	Cualquiera que sea su luz debe soportar por separado una carga puntual sobre la barandilla en la posición más desfavorable con una flecha elástica de 35 mm como máximo	0,30 kN
	Una carga puntual sin rotura ni desconexión sin que se desplace de su línea original más de 200 mm como máximo en cualquier punto	1,25 kN

Tabla 3
Cargas de cálculo sobre la estructura completa y montada

GRUPO	TIPO DE CARGA	VALOR DE LA CARGA
1	Peso propio, incluido el lastre si es posible	Peso propio de la torre dado por la suma de los pesos de sus elementos facilitados por el fabricante
2	Carga de servicio vertical uniformemente repartida:	
	Clase 2	1,5 kN/m ²
	Clase 3	2,0 kN/m ²
	Carga mínima vertical de servicio sobre la estructura distribuida uniformemente sobre las cuatro patas	5,0 kN/4 patas
3	Carga de servicio horizontal al nivel del piso más alto	
	L ≤ 4,0 m	0,3 kN
	L > 4,0 m	2 x 0,3 kN
4	Carga horizontal de cálculo para simular el viento	0,1 kN/m ² Multiplicada por los coeficientes aerodinámicos apropiados
5	Cargas resultantes de una inclinación del 1 %	El peso propio del andamio Carga de servicio vertical (Ver Tablas 1 y 2, clases 2 y 3)

Plataforma de trabajo

Está constituida por una superficie rodeada por barandillas, barras intermedias y rodapiés. La longitud máxima aconsejable es de hasta 3 m, con un mínimo de 1 m y una anchura mínima de 0,60 m. La altura libre mínima entre pisos debe ser de 1,90 m. La carga mínima admisible debe ser de 150 kg/m² e incorporar leyenda indicadora de carga máxima. Consta de una estructura metálica de acero o aluminio sobre la que se apoya una chapa o un contraplacado que constituye la superficie de trabajo de la torre.

Debe estar protegida en los cuatro lados perimetrales por una barandilla de altura mínima 90 cm, aunque sería recomendable de 1 m ± 50 mm, una barra intermedia a 0,45 m de altura como mínimo y un rodapié a una altura mínima de 0,15 m.

Los distintos elementos de las barandillas de seguridad no deben ser extraíbles salvo por una acción directa intencionada.

Una barandilla, cualquiera que sea su luz, debe soportar por separado las cargas puntuales indicadas en la Tabla 2.

Medios de acceso

El acceso a las plataformas de trabajo se debe realizar por el interior mediante los marcos estructurales preparados para ello o mediante escaleras, escalas de peldaños o escalas en progresión vertical o inclinada.

Los medios de acceso deben cumplir con los siguientes requisitos generales:

- Estar fijados a la estructura de forma que no se puedan desprender accidentalmente.
- No apoyarse en el suelo.
- La distancia máxima desde el suelo al primer escalón será $\leq 0,4$ m (0,6 m si el primer escalón es un piso) y entre niveles de trabajo ≤ 4 m.
- La distancia entre peldaños debe ser igual en todos los tramos de las escalas de acceso.
- Los peldaños deben ser antideslizantes.

Las escaleras deben cumplir con los siguientes requisitos dimensionales:

- Inclinación : $35^\circ \leq \alpha \leq 55^\circ$
- Distancia vertical entre peldaños (contrahuella): $190 \text{ mm} \leq t \leq 250 \text{ mm}$
- Profundidad mínima del peldaño (huella): $d = 125 \text{ mm}$
- Ancho libre mínimo: 400 mm
- Separación horizontal entre peldaños: $0 \text{ mm} \leq g \leq 50 \text{ mm}$

En el caso de las escalas de peldaños los requisitos dimensionales serán los siguientes:

- Inclinación: $35^\circ \leq \alpha \leq 55^\circ$
- Distancia vertical entre peldaños: $150 \text{ mm} \leq t \leq 250 \text{ mm}$
- Profundidad mínima del peldaño.. $d = 80 \text{ mm}$
- Ancho libre mínimo: 280 mm
- Separación horizontal entre peldaños sucesivos: $0 \text{ mm} \leq g \leq 200 \text{ mm}$

Las escalas verticales o inclinadas deben cumplir con los siguientes requisitos dimensionales, según se trate

Marcos estructurales a modo de escala vertical:

- Distancia entre escalones: $230 \text{ mm} \leq t \leq 300 \text{ mm}$
- Profundidad o diámetro del escalón: $20 \text{ mm} \leq d \leq 51 \text{ mm}$
- Ancho libre mínimo: 280 mm
- Distancia vertical máxima entre pisos sucesivos: 4 m
- Distancia máxima entre el suelo y el primer piso: 4,4 m

Escalas inclinadas:

- Inclinación: $60^\circ \leq \alpha \leq 75^\circ$
- Distancia entre peldaños: $230 \text{ mm} \leq t \leq 300 \text{ mm}$
- Profundidad del peldaño (huella): $d > 80 \text{ mm}$
- Distancia entre escalones: $250 \text{ mm} \leq t \leq 300 \text{ mm}$
- Profundidad de escalón: $20 \text{ mm} \leq d \leq 80 \text{ mm}$
- Ancho libre mínimo: 260 mm
- Distancia vertical máxima entre pisos sucesivos: 4 m
- Distancia máxima entre el suelo y el primer piso: 4,4 m

No obstante lo anterior se recomienda la instalación de plataformas intermedias de descanso cada 2 m dotadas de protecciones perimetrales.

Figura 2
Parámetros de medidas de escaleras

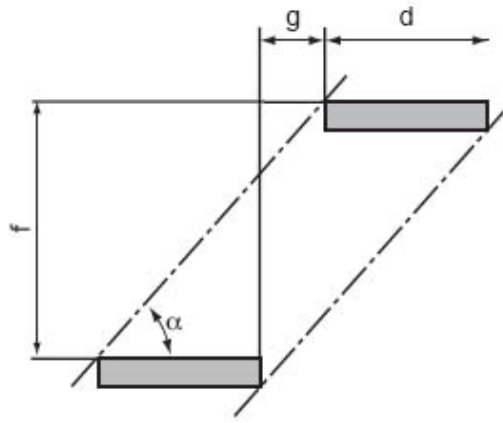


Figura 3

Parámetros de medidas de escalas de peldaños de marcos estructurales a modo de escala vertical o de escalas inclinadas

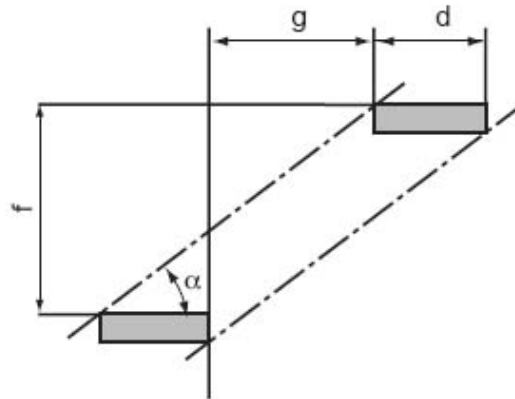
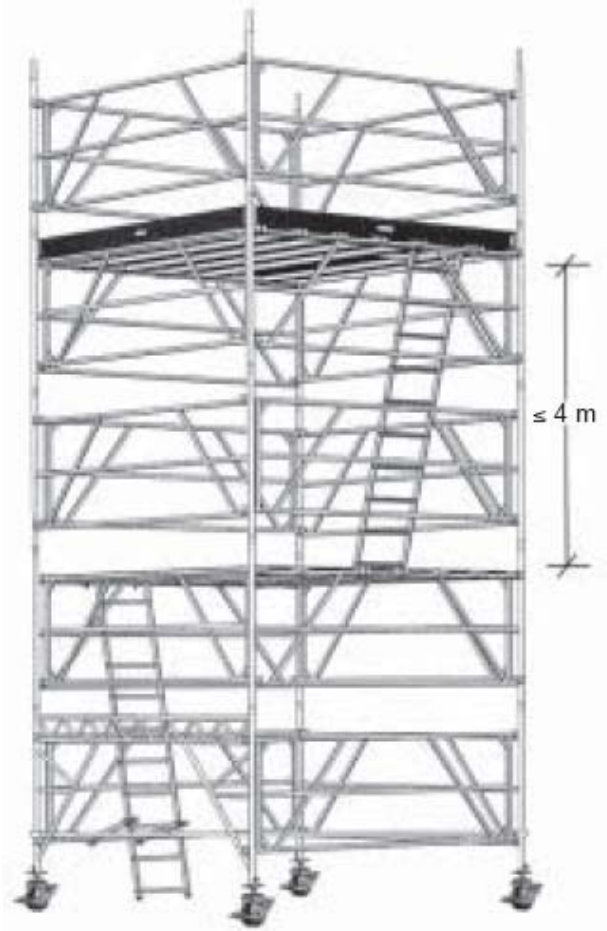


Figura 4

Distancia máxima entre pisos sucesivos



Trampillas de acceso

Las trampillas de acceso a las plataformas de trabajo deben ser abatibles con unas dimensiones mínimas de 0,40 m (ancho) x 0,60 m (largo). En la práctica se recomienda una anchura de 0,50 m.

Las trampillas deben tener un cierre automático de seguridad y abrirse abatiéndose de forma que no obstaculicen el paso. Una vez se ha accedido en ascenso o descenso la trampilla debe cerrarse.

Estabilidad

Superficie de apoyo

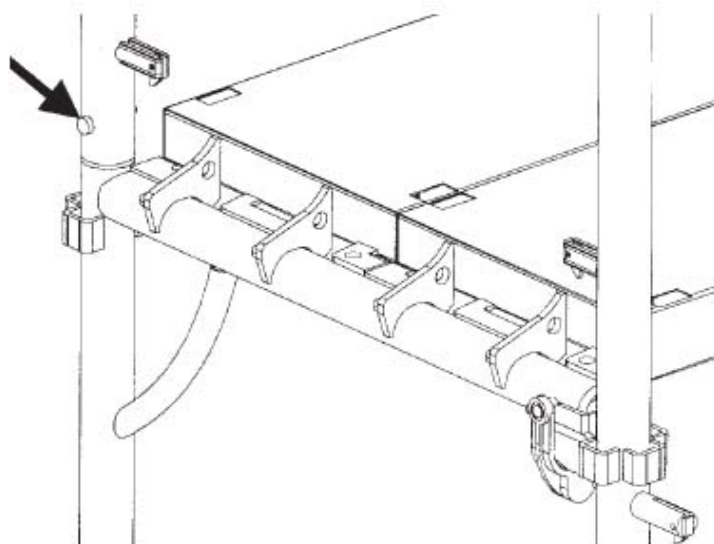
Las torres de trabajo móviles deben ser instaladas sobre una superficie llana sin irregularidades ni saltos, horizontal o muy poco inclinada (Del 1 al 2 % como máximo en el caso de no disponer de ruedas con regulación de desnivel) y libre de objetos. El suelo debe ser duro y resistente a fin de garantizar una rodadura adecuada.

Estructura

Para asegurar la estabilidad de la torre de trabajo, la estructura debe estar arriostrada y reforzada en los planos longitudinales, transversales y horizontales.

Los marcos o elementos verticales tendrán la consideración de escalera cuando los travesaños estén distanciados de forma continua cada 23-30 cm, además de disponer de estrías antideslizantes. Se encajan unos con otros mediante espigas de conexión. La seguridad de las uniones de los marcos se garantiza mediante dispositivos de autoenclavamiento, como pueden ser pasadores de muelle y vástago. Ver Fig. 5

Figura 5
Seguridad de la unión de marcos

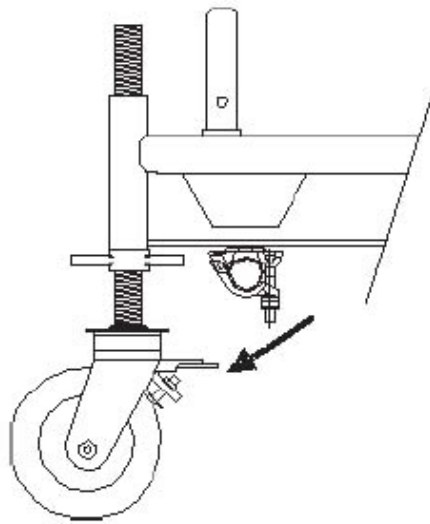


Ruedas

Las ruedas deben ser solidarias con la estructura de forma que no puedan desprenderse de la misma de forma accidental. Serán macizas de acero, material plástico o similar y podrán estar recubiertas de una banda de goma para no dañar las superficies de utilización.

Las ruedas que soportan directamente el peso de la estructura, deben estar concebidas para que puedan ser bloqueadas en rotación y en traslación o avance. Deberán incorporar una leyenda indicadora de la capacidad de carga máxima. Ver Fig 6.

Figura 6
Bloqueo de ruedas



Los mecanismos de frenado deben asegurar que no se puedan desbloquear, excepto por una acción voluntaria.

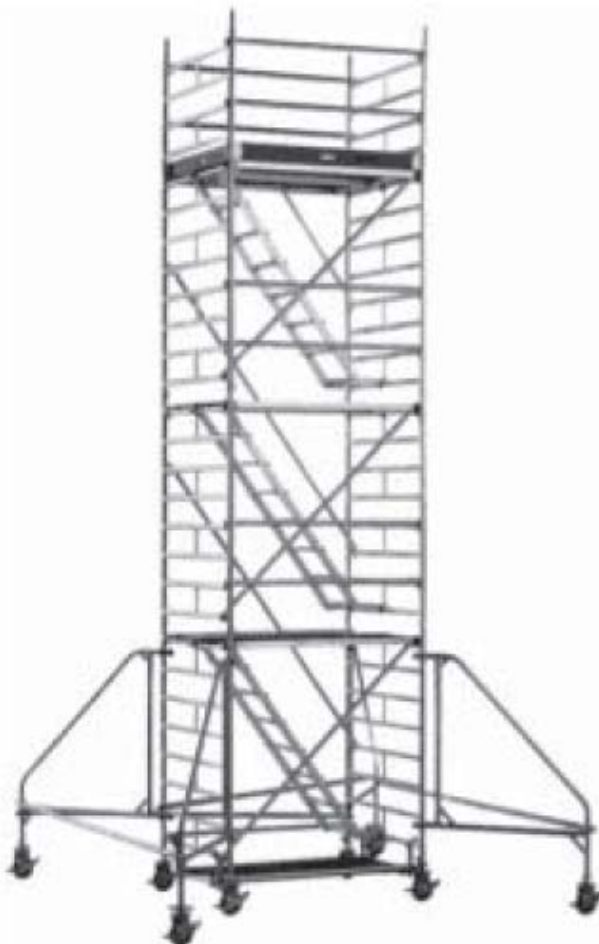
Para facilitar los desplazamientos es recomendable que se elijan ruedas cuyo diámetro no sea inferior a 150 mm para torres de hasta 6 m y de 200 mm para torres por encima de 6 m. Cuando estén provistas de palometas de regulación de altura, el husillo debe ir marcado y estar diseñado de forma que limite la altura máxima de regulación.

Estabilizadores y puntales inclinados

Estos elementos permiten aumentar la altura de la torre y pueden ir provistos de ruedas. Se fijan a los montantes

de la estructura mediante grapas, deben diseñarse como partes integrantes de la estructura principal y han de disponer de medios de regulación para asegurar el contacto con el suelo. Ver Fig. 7.

Figura 7
Torre móvil con base ampliada mediante estabilizadores



De forma general (salvo contraindicación del fabricante), una torre de más 2 m de altura, no lastrada, se considera autoestable cuando no necesita ningún tipo de anclaje para su sujeción sin que exista riesgo de desplazamiento o vuelco. Un método aproximado para comprobar si es autoestable es:

- Torres en interior, al abrigo del viento: $h_{\max} \leq 4 L$
- Torres en espacios exteriores..... $h_{\max} \leq 3 L$

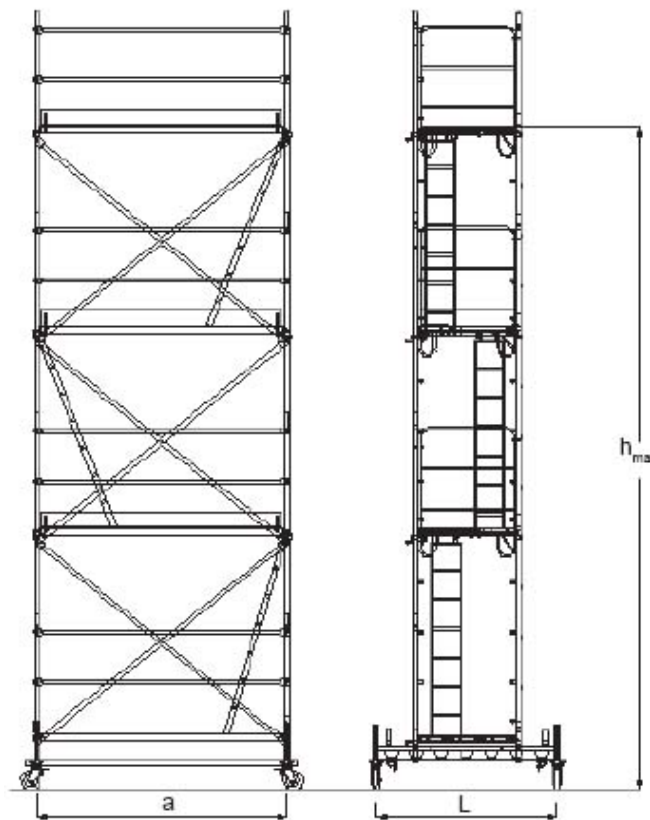
Siendo:

h la altura de la plataforma de trabajo desde el suelo y L la distancia mas pequeña que tenga la torre entre dos paralelas cualesquiera contenidas por el polígono de sustentación. (se aconseja que $L \geq 1$ m). Fig. 8.

Es aconsejable limitar este criterio a alturas de 8 m en espacios exteriores y a 12 m en zonas al abrigo del viento. En cualquier caso deberán seguirse las instrucciones del fabricante en cuanto a altura máxima.

Para torres realizadas en acero o aluminio, sin ningún tipo de cubrimiento y sin voladizos, en zonas expuestas a efectos del viento, en el caso que la altura del piso h supere en tres veces el lado menor L (en zonas exentas de viento podrá ser cuatro veces), deberán adoptarse medidas para la autoestabilidad, colocando vigas de inicio estabilizadoras o puntales inclinados. Alternativamente se podrá colocar lastre, de forma que el aumento de peso compense el efecto de vuelco. Estas medidas deberán ser adoptadas según los criterios facilitados por el fabricante.

Figura 8
Torre móvil con indicación de los parámetros de autoestabilidad



Si se requieren alturas mayores o la torre va a estar recubierta, o van a actuar cargas adicionales que contribuyan al desplazamiento o al vuelco de la estructura se pueden adoptar varias soluciones:

- Aumentar las dimensiones de la base añadiendo estabilizadores.
- Poner contrapesos en los montantes de la estructura.
- Amarrar la estructura a partes sólidas.
- Combinar las opciones anteriores.

Además, en todos los casos en que se superen los 6 m de altura desde el punto de operación hasta el suelo deberá elaborarse un plan de montaje, de utilización y desmontaje acorde con el RD 2177/2004.

Resistencia al vuelco

Las torres de trabajo móviles deben tener un coeficiente de seguridad contra el vuelco de 1,5.

Datos mínimos exigibles

En las torres deberán figurar los siguientes datos:

- Clase de carga uniformemente repartida (Ver tabla 1).
- Altura máxima en el exterior y en el interior.

Medidas preventivas frente a otros riesgos descritos

Contactos eléctricos directos o indirectos

La prevención del riesgo de contactos eléctricos, principalmente en el caso de líneas de alta tensión, debe acometerse mediante técnicas y procedimientos de trabajo específicos. La normativa vigente aplicable está contemplada por el RD 614/2001, de 8 de junio, sobre disposiciones mínimas para la protección de la salud y seguridad de los trabajadores frente al riesgo eléctrico y la correspondiente Guía Técnica publicada por el INSHT. La correcta aplicación nos puede ayudar a controlar el riesgo de contacto eléctrico. De su contenido destacamos el art. 4: Técnicas y procedimientos de trabajo y el Anexo I: Definiciones (Expone una tabla sobre distancias límite de las zonas de trabajo); Anexo II: Trabajos sin tensión; Anexo III: Trabajos con tensión; Anexo IV: Maniobras, mediciones, ensayos y verificaciones (Establece los métodos de trabajo, equipos, materiales de trabajo y de protección utilizados para proteger al trabajador frente al riesgo de contacto eléctrico, arco eléctrico y explosión, entre otros) y Anexo V: Trabajos en proximidad (Establece métodos para trabajar en proximidad de elementos en tensión).

Caídas al mismo nivel

Para evitar el riesgo de caídas al mismo nivel se deben seguir una serie de normas de orden y limpieza tales como:

- Se debe evitar la acumulación de suciedad, objetos diversos y materiales innecesarios sobre las plataformas de trabajo.
- En caso de derrame de algún producto sobre la plataforma se debe limpiar inmediatamente.
- Todo el personal que trabaje en la torre deberá estar instruido para tener ordenada su zona de trabajo y dejar libre el suelo de herramientas, cables, materiales, etc, utilizados para realizar su trabajo; para ello es conveniente disponer de cajas para depositar los útiles necesarios para realizar su trabajo. En cualquier caso una vez finalizada la jornada laboral se deben dejar libres todas las superficies de trabajo.

Esta totalmente prohibido preparar mortero o similares directamente sobre las plataformas constituyentes del nivel de trabajo.

Golpes contra objetos fijos y atrapamientos diversos en pequeños desplazamientos

Los desplazamientos de la torre se realizarán, con carácter general, sin trabajadores sobre las mismas. Para aquellos pequeños desplazamientos que justifiquen la posibilidad de que los trabajadores permanezcan en la torre se tomarán las medidas pertinentes para evitar los riesgos derivados de la proximidad de elementos en el entorno del trabajo a realizar.

Sobreesfuerzos

Los riesgos de sobreesfuerzos en la manipulación manual de elementos de la torre de trabajo durante el montaje o desmontaje del mismo se pueden eliminar o reducir adoptando las siguientes medidas:

- Utilización de medios auxiliares para la manipulación de los elementos.
- La disminución del peso o el rediseño de los componentes de la torre de trabajo.
- Actuación sobre la organización del trabajo.
- Tener en cuenta las capacidades individuales de las personas implicadas.

En general se tendrá en cuenta los criterios y recomendaciones contemplados en la Guía Técnica para la evaluación y prevención de los riesgos relativos a la Manipulación manual de cargas publicada por el INSHT

Equipos de protección individual

El equipo de protección individual a utilizar en el montaje, desmontaje y utilización de las torres de trabajo móviles es:

- Casco de seguridad.
- Calzado de seguridad.
- Guantes de cuero reforzado.
- Sistema de protección anticaídas que se utilizará en las situaciones en que no esté garantizada la protección contra caídas o se tenga que trabajar de forma puntual en zonas no protegidas perimetralmente. Estará formado por un arnés anticaídas, un elemento de anclaje (cuerda con absorbedor de energía o un dispositivo retráctil) y un conector o mosquetón con una abertura mínima de 15 cm para poder anclarse a cualquier elemento de la torre de trabajo.

Cualquier otro EPI a utilizar dependerá de las condiciones y el tipo de trabajo como pueden ser protectores de la vista, vías respiratorias, ropa de trabajo. etc.

Normativa legal

- RD 1627/1997, de 24 de octubre, por el que se establecen disposiciones mínimas de seguridad y salud en las obras de construcción (B.O.E. 25.10.1997).
 - RD 485/1997, de 14 de abril, sobre disposiciones mínimas en materia de señalización de seguridad y salud en el trabajo (B.O. E. 23.4.1997).
 - RD 486/1997, de 14 de abril, sobre disposiciones mínimas de seguridad y salud en el trabajo en los lugares de trabajo (B.O.E. 23.4.1997).
 - RD 773/1997, de 30 de mayo, sobre disposiciones mínimas de seguridad y salud relativas a la utilización por los trabajadores de equipos de protección individual. (B.O.E. 12.6.1997).
 - RD 1215/1997 de 18 de Julio, sobre disposiciones mínimas en la utilización por los trabajadores de los equipos de trabajo (B.O. E. 7.8.1997).
 - RD 487/1997, de 14 de abril, sobre disposiciones mínimas de seguridad y salud relativas a la manipulación manual de cargas que entrañe riesgos, en particular dorsolumbares, para los trabajadores. (B.O.E. 23.4.1997).
 - RD 614/2001, de 8 de junio, sobre disposiciones mínimas para la protección de la salud y seguridad de los trabajadores frente al riesgo eléctrico. (B.O.E. 21.6.2001).
 - Convenio Colectivo General del Sector de Construcción. (B.O.E. 4.6.1998): Art. 15.2 Seguridad y Salud. Se aplica el Anexo II y el Cap. XVI excepto las secciones 1 » y 2» de la Ordenanza General de la Construcción, Vidrio y Cerámica de 28 de Agosto de 1970 (B.B.O.O.E.E. de 5, 6, 7, 8 y 9 de Septiembre de 1970) siempre que no se opongan a la legislación vigente en cada momento.
 - RD 2177/2004, de 12 de noviembre, por el que se modifica el RD 1215/1997, de 18 de julio, por el que se establecen las disposiciones mínimas de seguridad y de salud para la utilización por los trabajadores de los equipos de trabajo, en materia de trabajos temporales en altura. (B.O. E. 13.11.2004)
-